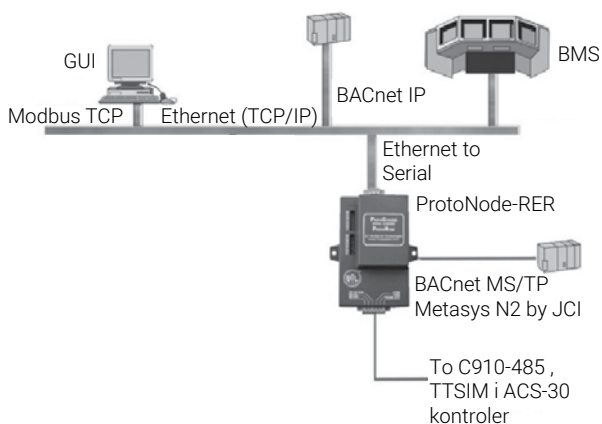


# PROTONODE-RER

## BRAMA URZĄDZEŃ WIELOPROTOKÓLOWYCH PROTONODE-RER I PROTONODE-RER-10K



### Opis

nVent RAYCHEM ProtoNode jest zewnętrzną, wysokowydajną bramą wieloprotokołową dla klientów potrzebujących translacji protokołów pomiędzy systemami zarządzania budynkiem (BMS) używającymi BACnet® lub Metasys® N2 a sterownikami RAYCHEM C910-485, ACS-30 lub TTSIM.

RAYCHEM ProtoNode-RER i ProtoNode-RER-10K są wstępnie zaprogramowane z profilami C910-485, ACS-30 i TTSIM Modbus® dla prostej integracji z BMS. Jeden ProtoNode można podłączyć do: jednego systemu ACS-30 lub do sześciu kontrolerów C910-485 lub do stu modułów TTSIM.

**ProtoNode-RER-1.5K:** Zapewnia obsługę translacji protokołów Modbus RTU na BACnet MS/TP, BACnet IP (BTL Certified) oraz Metasys N2 dla systemów C910-485, TTSIM oraz mniejszych systemów ACS-30 (do 5 paneli PCM). Brama wyposażona jest w procesor ARM9 zapewniający szybkie działanie i zawiera dwa porty RS-485 oraz jeden port Ethernet.

**ProtoNode-RER-10K:** Zapewnia obsługę translacji protokołów Modbus RTU na BACnet MS/TP, BACnet IP (BTL Certified) i Metasys N2 dla większych systemów ACS-30 (do 34 paneli PCM). Brama wyposażona jest w procesor ARM9 zapewniający szybkie działanie i zawiera dwa porty RS-485 oraz jeden port Ethernet.

### Cechy i zalety:

- Najbardziej elastyczny i wszechstronny wieloprotokołowy serwer urządzeń na rynku
- Certyfikat BTL BACnet International sprawia, że ProtoNode-RER jest najbardziej niezawodną bramą na rynku.
- Obsługa wielu klientów i wielu serwerów zapewnia współpracę między wszystkimi protokołami automatyki przemysłowej i budynkowej.
- Możliwość aktualizacji przy użyciu pamięci flash.

## SPECYFIKACJA

	ProtoNode-RER & ProtoNode-RER-10K
Połączenia elektryczne	<ul style="list-style-type: none"><li>• One 6-pin Phoenix connector, one RS-485 +/- ground port, power +/- frame ground port</li><li>• One 3-pin RS-485 Phoenix connector, one RS-485 +/- ground port</li><li>• One Ethernet-10/100 Ethernet port</li></ul>
Wymagania dotyczące zasilania	9–30 Vdc or Vac, or 5
Obciążenie	Vdc 150 mA @ 12 V
Obsługiwane protokoły	<ul style="list-style-type: none"><li>• BACnet IP (Ethernet)</li><li>• BACnet MS/TP (RS-485)</li><li>• Metasys N2 open (RS-485)</li></ul>
Temperatura robocza	–40°C to 85°C
Wilgotność względna	5–90% RH, bez kondensacji
Wymiary obudowy	11.10 cm L x 7.00 cm W x 3.81 cm H

## LICZBA POŁĄCZEŃ PROTONODE / KONTROLERA

Opis	ProtoNode-RER	ProtoNode-RER-10K
C910-485	6	Nie dotyczy
TTSIM moduł	100	Nie dotyczy
ACS-PCM2-5 Panel	5	34

## ZAMAWIANIE

Opis	Nazwa	Kod	Waga (kg)
ProtoNode-RER: 6 x C910-485; 100 x TTSIM; 5 x ACS-PCM2-5	ProtoNode-RER-1.5K	P000002008	0.59
ProtoNode-RER-10K: 34 x ACS-PCM2-5	ProtoNode-RER-10K	P000001983	0.59

## APROBATY



BACnet Testing Labs (BTL) B-ASC on ProtoNode-RER