

TTC-1

MODUŁ CZUJNIKOWY ZE STYKAMI PRZEKAŹNIKOWYMI



OPIS

Moduł nVent RAYCHEM TraceTek TTC-1 oferuje niedrogą opcję wykrywania wycieków cieczy. Jest przeznaczony do użytku z dowolnym przewodem sensorowym TraceTek i może być zintegrowany z różnymi systemami monitorowania. Moduł TTC-1 zawiera trzy zestawy styków przekaźnikowych, które mogą być używane do zdalnej sygnalizacji i sterowania innymi urządzeniami.

ŁAŁE USTAWIENIE

Wszystkie połączenia okablowania można łatwo wykonać za pomocą listwy zaciskowej uformowanej w podstawie modułu. Moduł można skonfigurować tak, aby resetował się automatycznie po usunięciu wycieku lub wymagał ręcznego resetowania za pomocą przycisku znajdującego się w obudowie. Moduł TTC-1 zawiera regulację czułości przewodu sensorowego i czas opóźnienia przed zadziałaniem przekaźnika alarmu wycieku.

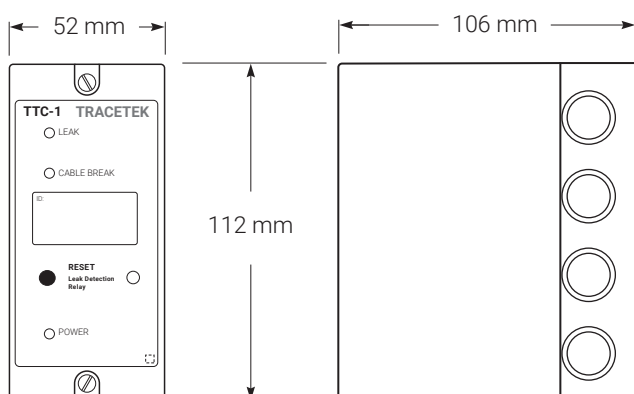
WSZECHSTRONNA KONSTRUKCJA

Moduł TTC-1 zapewnia oddzielne przekaźniki dla alarmów wycieków i alarmów usterek. Przekaźnik wycieku ma dwa zestawy styków, więc może być używany zarówno do ogłaszania alarmu, jak i do bezpośredniego sterowania połączeniem z urządzeniami lokalnymi. Jednak system nie jest przeznaczony do zastosowań wymagających ciągłego przełączania. Alarm uszkodzenia przewodu sensorowego monitoruje integralność przewodu sensorowego i przewodu połączeniowego i wyłącza się w przypadku utraty ciągłości. Ten przekaźnik usterek jest normalnie zasilany, więc będzie również sygnalizował utratę zasilania.

Moduł TTC-1 może być instalowany w bezpiecznych lokalizacjach wewnętrznych. Jego niewielkie rozmiary pozwalają na montaż w ścianach lub za pomocą TTC-DRC na szynie DIN.

APLIKACJE

TTC-1 idealnie nadaje się do łatwej integracji ze scentralizowanymi systemami monitorowania dużych obiektów. Typowe zastosowania obejmują monitorowanie wycieków z pojedynczych elementów wyposażenia, takich jak centrale klimatyzacyjne, maszyny chłodzone wodą, pojedyncze zbiorniki, pompy, studzienki ściekowe lub inne miejsca, w których używany jest przewód sensorowy RAYCHEM TraceTek o pojedynczej długości.



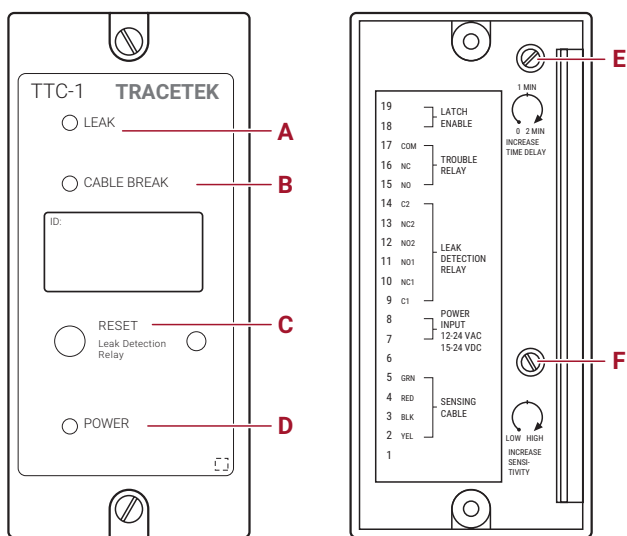
DANE TECHNICZNE

Kompatybilności z czujnikami	Wszystkie przewody sensorowe oraz sondy punktowe TraceTek
Maksymalna długość przewodu sensorowego	76 m
Temperatura pracy	0°C to 50°C
Obudowa	NEMA 1, IP 20
Waga	0.35 kg
Wymagania dotyczące zasilania (bez transformatora)	12 V AC to 24 V AC; 50/60 Hz 0.25 A 15 V DC to 24 V DC 0.15 A
Bloku zacisków	Maximum 2.5 mm ²
Przełączniki	Wyciek: 1 SPDT, forma C, 3 A przy 30 V DC lub 250 V AC x 2 szt Awaria: 1 SPDT, forma C x 1 szt

ZAMAWIANIE

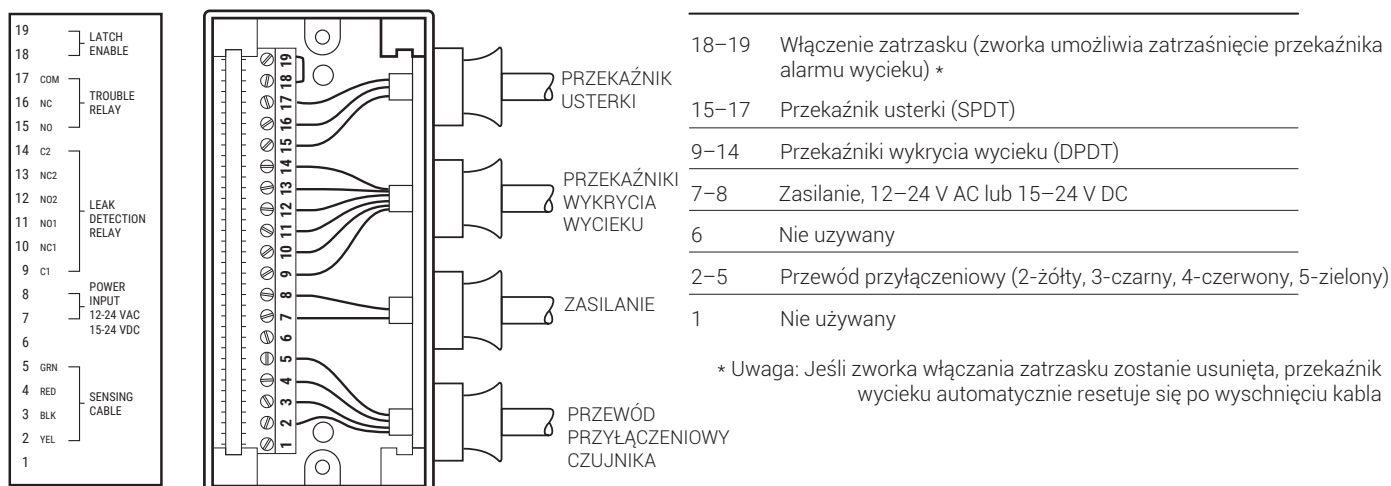
Nazwa	Kod	Opis	
TTC-1	698897-000	TTC-1 moduł alarmowy ze stykami przełącznika	
Akcesoria:	TTE-XAL	418569-000	Natynkowy alarm dźwiękowy 95 dB
	TTC-DRC	062825-000	Klips do montażu modułu na szynie DIN

FUNKCJE MODUŁU



- A Wskaźnik LEAK (czerwona dioda LED)**
Wskazuje, że system wykrył wyciek.
- B Wskaźnik BLE BREAK (żółta dioda LED)**
Wskazuje, że system wykrył przerwę w obwodzie czujnikowym.
- C Przełącznik i wskaźnik RESET (czerwona dioda LED)**
Wskazuje, że przełącznik wycieku został aktywowany. Naciśnij, aby zresetować ręcznie.
- D Wskaźnik POWER (zielona dioda LED)**
Wskazuje, że system jest włączony.
- E** Ustawia opóźnienie alarmu wycieku (0–2 minuty).
- F** Reguluje czułość alarmu wycieku.

OKABLOWANIE BLOKU ZACISKÓW



TYPE NM



LISTED

General Signaling Equipment
76LJ

Moduł TTC-1 znajduje się na liście UL do użytku w bezpiecznych lokalizacjach.