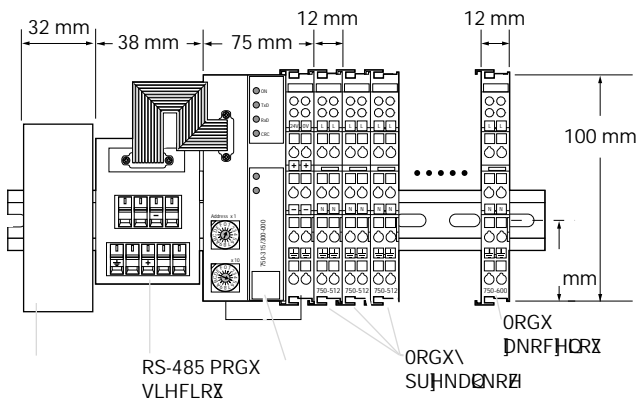
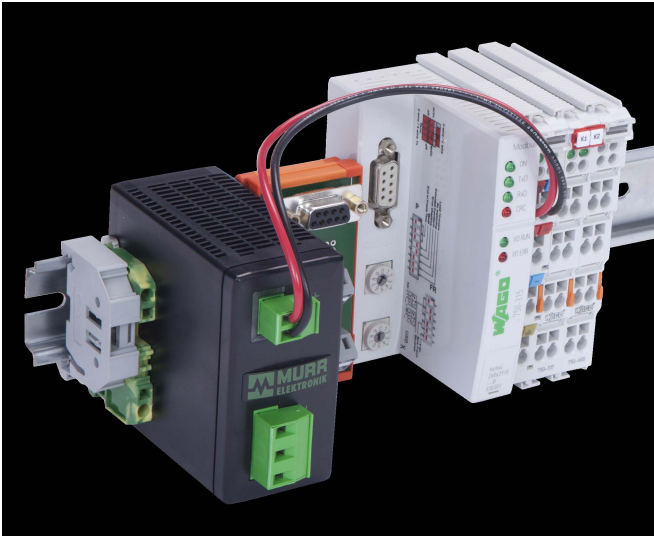


88261

1 & (E4 <math>\leq \emptyset + - \# + \% 1 9 \text{ ' } 1



URNRPPPPRGSUJHNDENDPPGDRSFMROOBRDVLDD

SPECYFIKACJA

Kompatybilność		TTDM-128, TT-TS12
Przełączniki	Ilość	Do 32 styków typu A na TT-NRM
	Napięcie znamionowe	230 Vac, 30 Vdc
	Current rating Izolacja	1 Amp 2.5 kV

ŚRODOWISKO PRACY

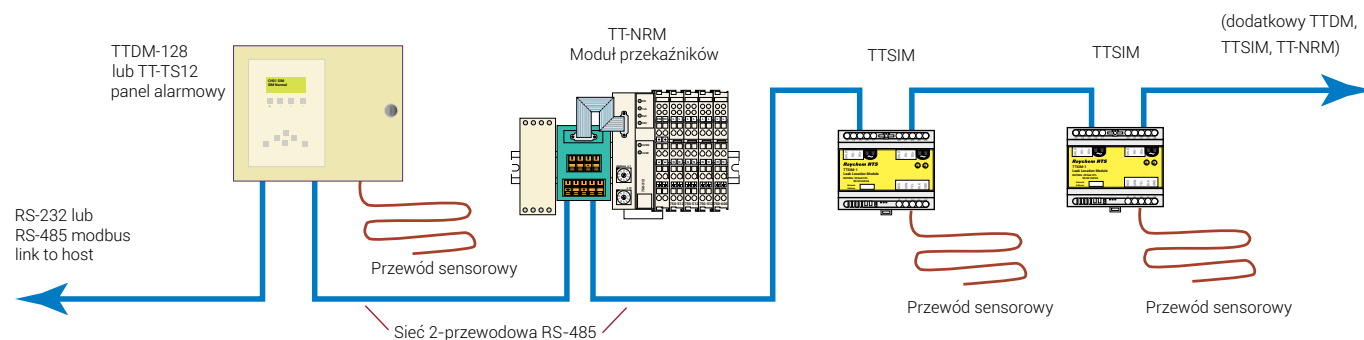
Temperatura przechowywania	-25°C do 85°C
Temperatura robocza	0°C to 55°C
Wilgotność	5% do 95% bez kondensacji
Stopień ochrony	IP 2X

WYMAGANIA DOTYCZĄCE ZASILANIA

Napięcie zasilania	90~265 VAC (50/60 Hz);
Pobór mocy	110-300Vdc 6 W

ZAMAWIANIE

	Nazwa	Kod	Opis
Jednostka podstawowa	TT-NRM-BASE	E03411-000	Jednostka podstawowa z zasilaczem, interfejsem komunikacyjnym i 1 przełącznikowym modułem wyjściowym (2 przełączniki)
Moduły przełącznikowe	TT-NRM-2RO	A22673-000	Moduł wyjść przełącznikowych z 2 przełącznikami



TraceTek przykład organizacja sieci

APROBATY

Poszczególne moduły są wymienione lub zatwierdzone przez UL, c-UL, KEMA i inne agencje krajowe i międzynarodowe. W przypadku pytań dotyczących określonych atestów należy skontaktować się z producentem.

ZGODNOŚĆ ELEKTROMAGNETYCZNA

Zgodny z normami odporności	EN 50082-2 (przemysłowa)
Zgodny z normami emisji	EN 50081-2 (przemysłowa)